

**描述 / Descriptions**

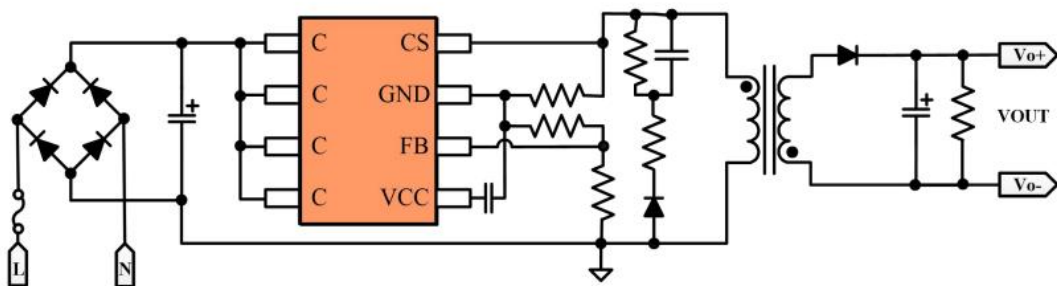
BRAD6265SC 是一款高性能原边检测控制的 PWM 开关，具有快速启动功能，启动时间更短。BRAD6265SC 内部采用了多模式控制的效率均衡技术，用于减少芯片系统待机功耗和提升效率，同时采用了初级电感量补偿技术和内部集成的输出线电压补偿技术，保证了芯片在批量生产过程中 CC/CV 输出精度，内置的全电压功率自适应补偿技术保证了系统在全电压范围 (90V~264V) 内输出恒定的功率。可以工作在双绕组和三绕组应用系统下，自供电功能保证芯片能够在任何条件下正常工作，极简的外围应用仍然能够保证电源系统的稳定可靠工作。BRAD6265SC 集成了多种功能和保护特性，包括欠压锁定 (UVLO)，软启动，过温保护 (OTP)，逐周期电流限制 (OCP)，FB 引脚开路和悬空保护，输出短路保护，前沿消隐等，使得芯片具有更高的可靠性。

**特征 / Features**

- ◆ 内置快速启动，省启动电阻
- ◆ 内置自供电功能，省供电二极管
- ◆ 原边检测拓扑结构，无需光耦和431
- ◆ 全电压范围内高精度恒压和恒流输出
- ◆ 可编程CC/CV模式控制
- ◆ 采用多模式控制的效率均衡技术
- ◆ 内置输出线电压补偿功能
- ◆ 内置初级电感量偏差补偿功能
- ◆ 内置全电压功率自适应补偿功能
- ◆ 内置过温度保护功能
- ◆ 内置FB开路和短路保护功能
- ◆ 内置前沿消隐
- ◆ 逐周期过流保护
- ◆ SOP-8封装，无卤产品

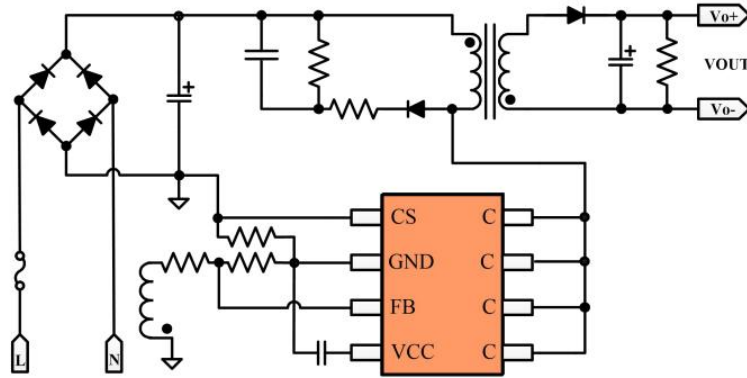
**用途 / Applications**

- ◆ 小功率电源适配器
- ◆ 圣诞灯、LED驱动器
- ◆ 蜂窝电话充电器
- ◆ 替代线性调整器和RCC

**应用电路 / Application Circuit**

双绕组应用电路

**应用电路 / Application Circuit**



三绕组应用电路

**产品系列 / Product Series**

型号	输出功率 ( 90~264V )
BRAD6265ASC	12W
BRAD6265BSC	10W
BRAD6265CSC	7W
BRAD6265DSC	5W
BRAD6265ESC	3W

**引脚排列 / Pinning**



1	CS	C	8
2	GND	C	7
3	FB	C	6
4	VCC	C	5

编号/Pin Number	符号/Pin Name	描述/Description
1	CS	电流检测引脚，用于初级峰值电流检测
2	GND	芯片地
3	FB	原边检测电压反馈引脚
4	VCC	芯片供电引脚，该引脚为芯片的正常工作提供电压
5/6/7/8	C	内置高压 BJT 的 C 极

**印章代码 / Marking**

见印章说明。 See Marking Instructions

**极限参数 / Absolute Maximum Ratings(Ta=25°C)**

参数 Parameter	符号 Symbol	数值 Rating	单位 Unit
FB/VCC 输入电压	$V_{FB}/V_{VCC}$	-0.3~6	V
CS 输入电压	$V_{CS}$	-1~5	V
最大结温	$T_J$	150	°C
管脚焊接温度 ( 10s )	$T_L$	260	°C
工作温度范围	$T_{opr}$	-40~125	°C
储存温度范围	$T_{stg}$	-55~150	°C
人体模式 HBM	ESD	2K	V

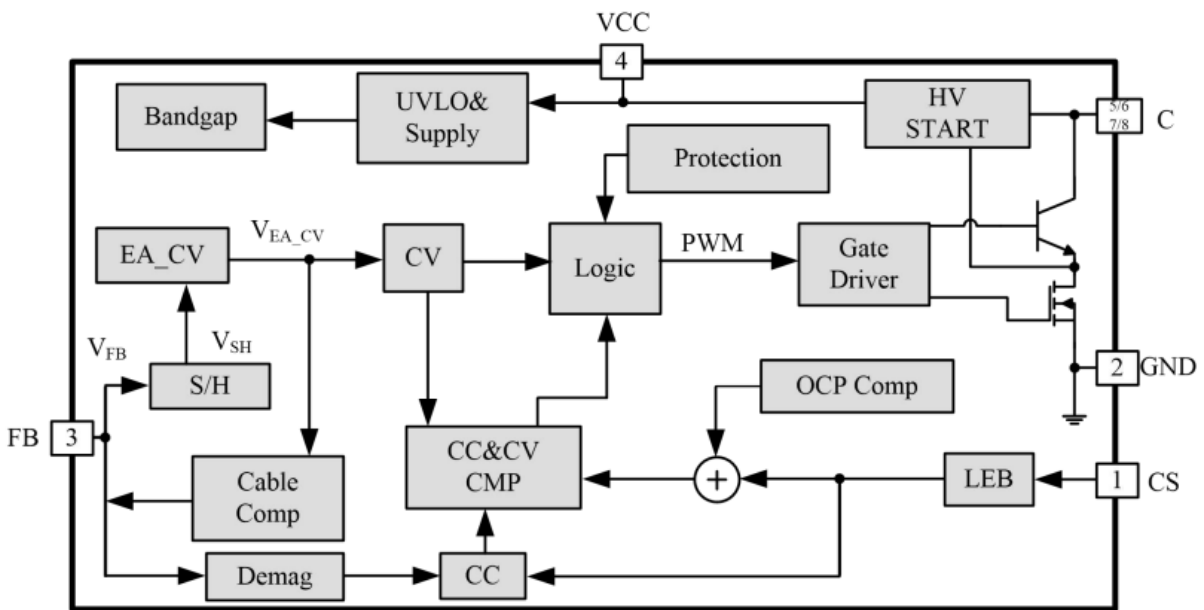
**电性能参数 / Electrical Characteristics(Ta=25°C)**

参数 Parameter	符号 Symbol	测试条件 Test Conditions	最小值 Min	典型值 Typ	最大值 Max	单位 Unit
<b>VCC 供电部分</b>						
启动电流	$I_{ST}$	VCC=3.5V		1	10	uA
导通阈值电压	$UVLO_{NO}$		2.6	3	3.3	V
关断阈值电压	$UVLO_{OFF}$		4	4.5	5	V
工作电流	$I_{OP}$	$V_{FB}=20kHz$ , VCC=5V		0.5	1	mA
VCC 钳位电压	$V_{CC_{CLAMP}}$	$I_{VCC}=2mA$	4.8	5.2	5.5	V
<b>CS 电流检测部分</b>						
前沿消隐时间	$T_{LEB}$			300		ns
过流检测控制延时	$T_{D_{OC}}$			100		ns
OCP 过功率阈值电压	$V_{TH_{OC}}$		480	500	520	mV
<b>FB 检测部分</b>						
反馈参考电压	$V_{FB_{REF}}$		1.17	1.2	1.23	V
短路保护阈值电压	$V_{FB_{SHORT}}$			0.5		V
短路保护延迟时间	$T_{FB_{SHORT}}$			27		ms
退磁比较阈值电压	$V_{FB_{DEM}}$			25		mV
最大开通时间	$T_{ON_{MAX}}$			30		us

**电性能参数 / Electrical Characteristics(Ta=25°C)**

参数 Parameter	符号 Symbol	测试条件 Test Conditions	最小值 Min	典型值 Typ	最大值 Max	单位 Unit
最长关断时间	$T_{OFF\_MAX}$			7		ms
推荐最大应用工作频率	$F_{MAX}$				70	kHz
最大线补电流	$I_{COMP\_MAX}$			10		uA
<b>过温保护</b>						
过温保护	$OTP_{TH}$			165		°C
恢复温度	$OTP_{REC}$			135		°C
<b>功率 BJT 部分</b>						
集电极-基极击穿电压	$V_{CBO}$			700		V

**原理框图 / Functional Block Diagram**



**功能描述 / Functional Description**

BRAD6265SC 是一款自供电双绕组的高性能原边检测控制的 PWM 开关，内置快速启动功能，使启动时间极大缩短。BRAD6265SC 内部采用了多模式控制的效率均衡技术，用于优化芯片系统待机功耗和提升效率，同时采用了初级电感量补偿技术和内部集成的输出线电压补偿技术，保证了芯片在批量生产过程中 CC/CV 输出精度，内置的全电压功率自适应补偿技术保证了系统在全电压范围（90V~264V）内输出恒定的电流。它采用自供电原边控制方式，因此不需要 TL431 和光耦，也不需要供电二极管，可以在双绕组的条件下工作。

**恒流/恒压工作**

BRAD6265SC 作为充电器运用时，芯片首先工作在 CC 模式，并以恒定的输出电流对电池充电，当电池电压达到满电压时迅速切换到 CV 工作模式，输出电压通过变压器绕组反馈到 FB 端，采样电路

**功能描述 / Functional Description**

采样到的 FB 端电压与误差放大器基准电压比较，放大以后再经过芯片内部环路调节控制使输出电压恒定。

为了确保 BRAD6265SC 在 CC/CV 模式下正常工作，设计必须保证芯片工作在 DCM 模式。在开关管导通期间，变压器初级电感电流以固定的斜率上升，在开关管关断时刻达到最大值  $I_p$ ，同时初级绕组上的电流按照一定的匝比关系转移到次级绕组上，所以次级绕组上的峰值电流为：

$$I_s = \frac{N_p}{N_s} \times I_p \quad (1)$$

辅助绕组上的电压反射出输出电压如下所示：

$$V_{AUX} = \frac{N_{AUX}}{N_s} \times (V_o + \Delta V) \quad (2)$$

其中  $\Delta V$  为输出续流二极管的管压降。

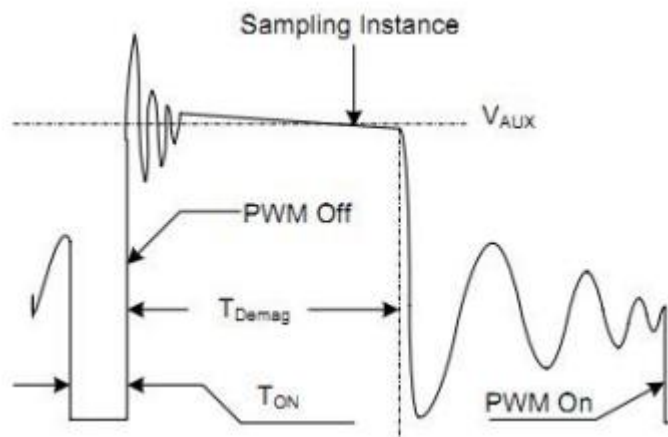


图 1 辅组绕组上电压波形曲线

FB 端通过辅组绕组和 GND 之间的分压电阻进行采样。内置采样电路在退磁时间一半的时刻开始采样并保持到下一次采样，再将采样电压与误差放大器基准电压比较放大，根据负载状态调整开关管关断时间来调整输出电压。

**输出电压设置**

BRAD6265SC 通过分压电阻采样反馈电压，电阻分压后得到的电压与内部基准比较形成闭环后，来恒定输出电压  $V_o$ 。

两绕组方案输出电压计算公式：

$$V_o = \frac{1.2 \times (R_{FBL} + R_{FBH})}{R_{FBL}} \times \frac{N_s}{N_p} - V_D \quad (3)$$

## 功能描述 / Functional Description

三绕组方案输出电压计算公式：

$$V_O = \frac{1.2 \times (R_{FBL} + R_{FBH})}{R_{FBL}} \times \frac{N_S}{N_{AUX}} - V_D \quad (4)$$

式中， $R_{FBL}$  是 FB 下偏电阻， $R_{FBH}$  是 FB 上偏电阻， $N_P$  是初级匝数， $N_S$  是次级匝数， $N_{AUX}$  是检测绕组匝数， $V_D$  是输出二极管的压降。

### CC 工作点和输出功率可调

BRAD6265SC 通过调节 CS 端的外接电阻  $R_S$  实现不同的 CC 工作电流和输出功率输出，在  $R_S$  比较大的情况下，CC 工作点和输出功率都比较小，如图 2 所示。

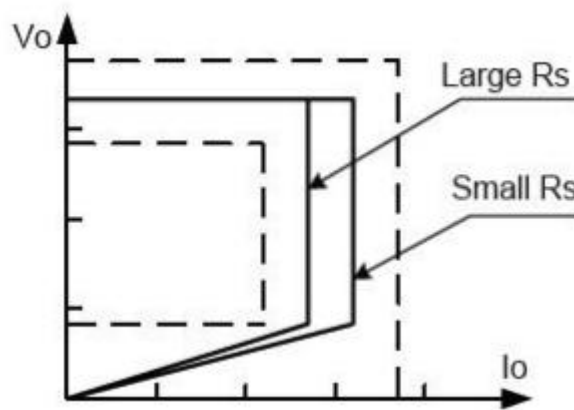


图 2 调整  $R_S$  调整 CC 点和  $V_O$  示意图

CC 工作时，输出电流值可以通过以下公式计算：

$$I_{CC} = \frac{1}{4} \times \frac{N_P}{N_S} \times I_P \quad (5)$$

### 开关频率

BRAD6265SC 的开关频率根据负载状态和工作模式的不同而改变。当工作在反激断续工作模式下时，最大输出功率为

$$P_{O_{MAX}} = \frac{1}{2} L_P F_{SW} I_P^2 \quad (6)$$

式中  $L_P$  为初级绕组的电感值， $I_P$  为初级绕组的峰值电流。

在 CC 模式下，当初级绕组的电感量发生改变时，导致最大输出电流发生改变。为了补偿初级电感量的变化，开关频率通过内部电路锁定为：

$$F_{SW} = \frac{1}{2T_{DEM}} \quad (7)$$

BRAD6265SC 采用芯片内部设置  $L_P F_{SW}$  为常数的方法克服了 CC 模式下最大输出电流随着初级电感量的变化而改变的缺陷。

## 功能描述 / Functional Description

### 线损补偿

为了达到良好的负载调整率，BRAD6265SC 内部集成了线损补偿功能。FB 端的采样电压由两部分组成：1、输出电压通过变压器绕组反馈到 FB 端的电压；2、芯片内部线损补偿电流流过分压电阻所产生的电压，这个电流与开关管关断时间成正比，与负载电流成反比，所以使得由于输出负载电流变化而导致的输出电压变化能够得到有效补偿。最大补偿百分比为：

$$\frac{\Delta V}{V_{OUT}} = \frac{I_{COMP} \times (R_{FBL} // R_{FBH}) \times 10^{-6}}{1.2} \times 100\% \quad (8)$$

其中  $\Delta V$  为负载补偿电压， $V_{OUT}$  为输出电压。

### CS 电流检测和前沿消隐

BRAD6265SC 的峰值电流检测通过检测 CS 脚的外接电阻  $R_S$  上的电压，并且内部设计前沿消隐电路滤除功率管在开启瞬间的电流尖峰，所以 CS 输入脚的 RC 滤波电路不再需要。

### 保护功能

BRAD6265SC 为了确保系统的正常工作，内置了多重保护措施。这些保护措施包括欠压锁定 (UVLO)，VCC 电压钳位，过温保护 (OTP)，逐周期电流限制 (OCP)，CS 引脚悬空保护，输出短路保护，内置前沿消隐电路等。芯片供电电源 VCC 可以不用辅助绕组提供，当 VCC 低于进入欠压锁定的阈值电压时，开关将会被关断，随后系统自动进入重启状态。

### PCB 设计

设计 BRAD6265SC PCB 时，需要遵循以下准则：

**VCC 电容：**推荐选用 2.2uF 贴片 X7R 材质电容，耐压  $\geq 6.3V$  或高频低阻电解电容 4.7uF/10V。VCC 的电容需要紧靠芯片 VCC 和 GND 引脚，芯片 VCC 引脚若悬空会或引线过长，都会造成芯片 VCC 引脚击穿损坏；

**CS 电流采样电阻：**CS 电流采样电阻要紧靠芯片 CS 和 GND 引脚；

**FB 采样引脚：**接到 FB 的分压电阻必须靠近 FB 引脚，且节点要远离变压器原边绕组的动点，双绕组应用时还应注意取采样电阻是否满足耐压要求；

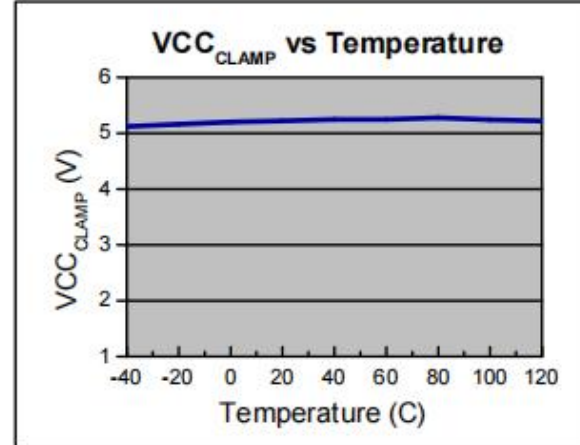
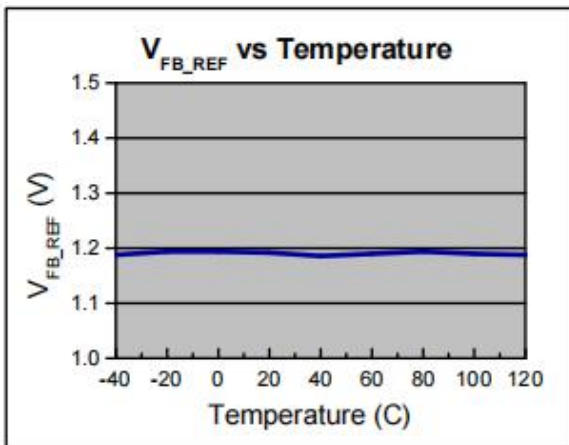
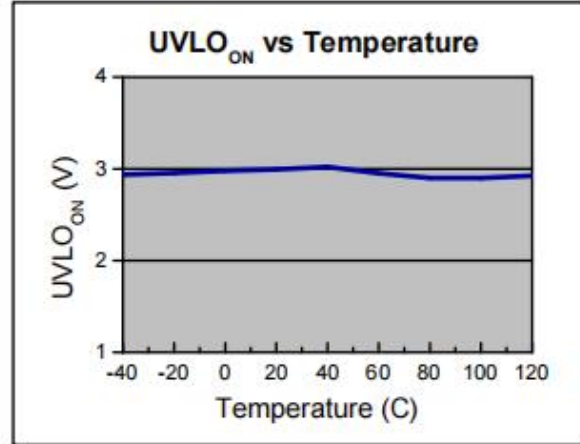
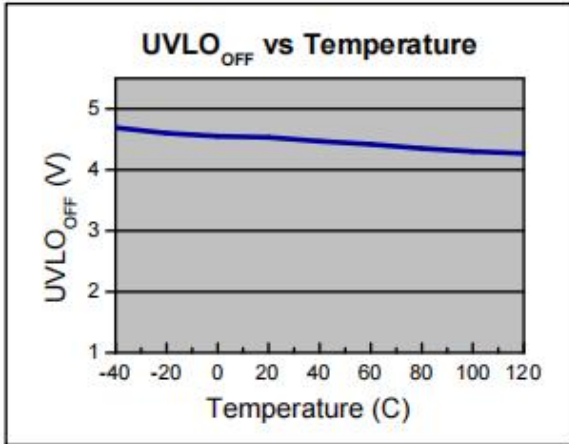
**C 引脚：**适当增加 C 引脚的铺铜面积以提高芯片散热；

**功率环路布线：**减小功率环路的面积，如变压器、C 端、母线电容的环路面积，以及变压器、整流二极管、输出电容的环路面积，EMI 特性就良好；

**假负载取值：**使用示波器探头测试 VCC 电容两端波形电压，需 VCC 波形稳定且  $VCC > 3.2V$  时，假负载阻值才符合要求。



电参数曲线图 / Electrical Characteristic Curve

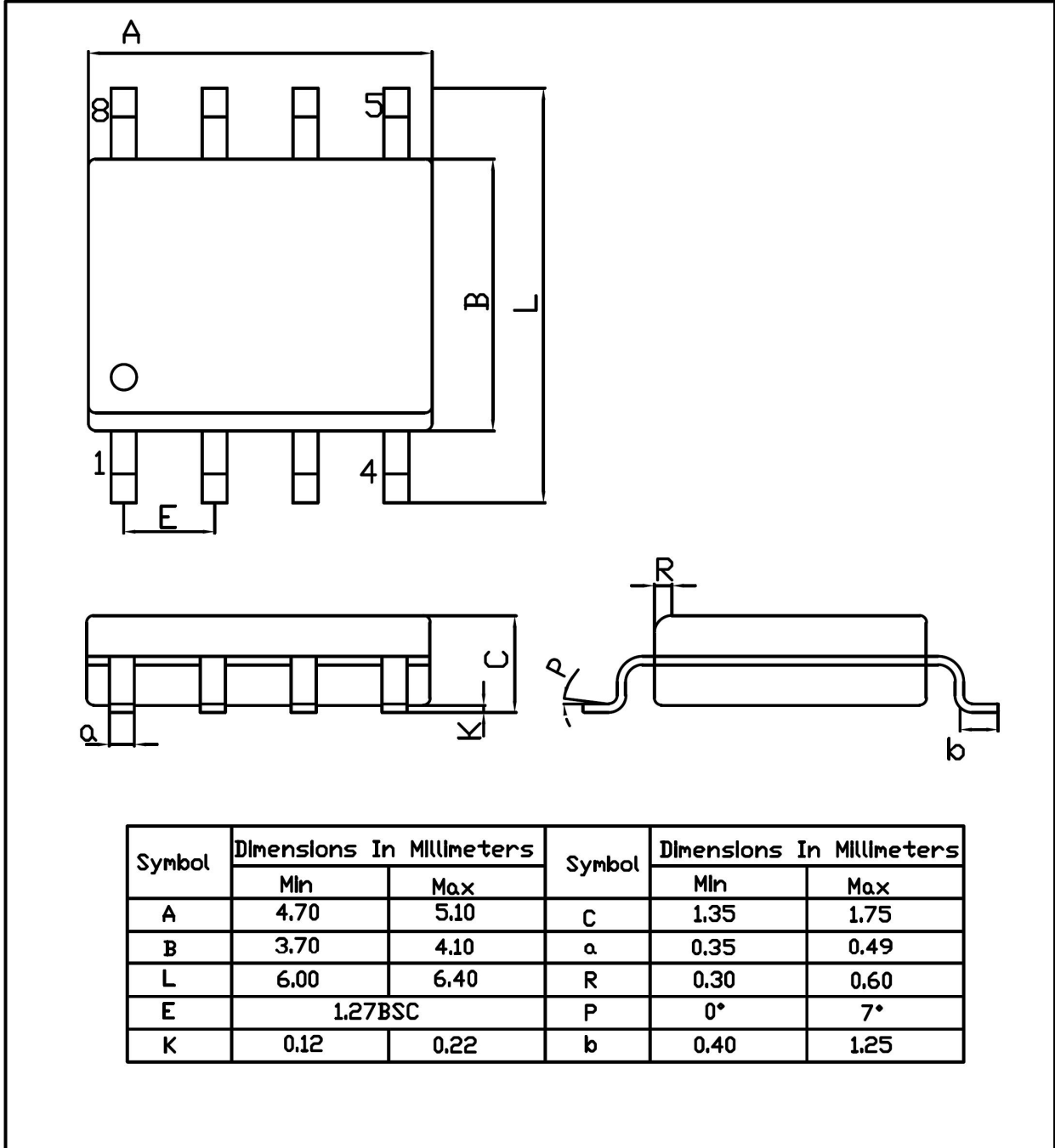




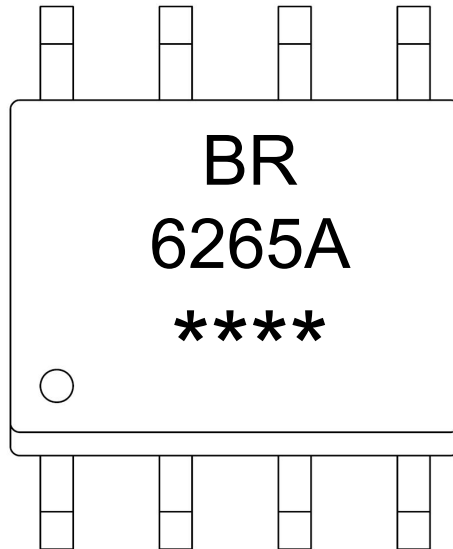
外形尺寸图 / Package Dimensions

SOP-8

Unit:mm



印章说明 / Marking Instructions



说明：

BR： 为公司代码

6265A： 为产品型号 6265A，或 6265B，或 6265C，或 6265D，或 6265E

\*\*\*\*： 为生产批号代码，随生产批号变化

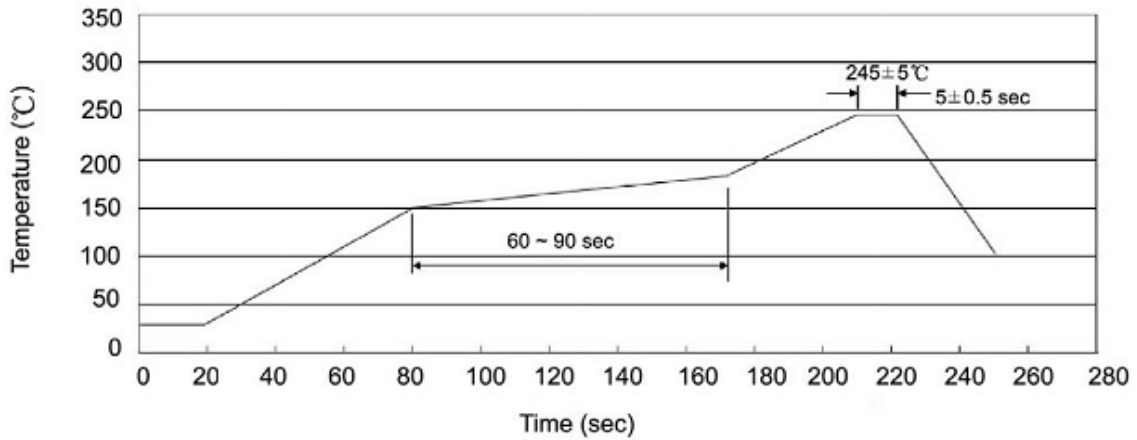
Note：

BR： Company Code

6265A： Product Type 6265A ,or 6265B ,or 6265C ,or 6265D ,or 6265E

\*\*\*\*： Lot No.Code,code change with Lot No.

**回流焊温度曲线图(无铅) / Temperature Profile for IR Reflow Soldering(Pb-Free)**



说明：

- 1、预热温度 150 ~ 180°C，时间 60 ~ 90sec;
- 2、峰值温度 245±5°C，时间持续为 5±0.5sec;
- 3、焊接制程冷却速度为 2 ~ 10°C/sec.

Note:

- 1.Preheating:150~180°C, Time:60~90sec.
- 2.Peak Temp.:245±5°C, Duration:5±0.5sec.
3. Cooling Speed: 2~10°C/sec.

**耐焊接热试验条件 / Resistance to Soldering Heat Test Conditions**

温度：260±5°C

时间：10±1 sec.

Temp.:260±5°C

Time:10±1 sec

**包装规格 / Packaging SPEC.**

卷盘包装 / REEL

Package Type 封装形式	Units 包装数量					Dimension 包装尺寸 (unit: mm <sup>3</sup> )		
	Units/Reel 只/卷盘	Reels/Inner Box 卷盘/盒	Units/Inner Box 只/盒	Inner Boxes/Outer Box 盒/箱	Units/Outer Box 只/箱	Reel	Inner Box 盒	Outer Box 箱
SOP-8	4,000	2	8,000	6	48,000	13" ×12	360×360×50	380×335×366

**使用说明 / Notices**